

Laveuse-essoreuse

QuickWash QWC

Caractéristiques et points forts

- Un seul bouton permet de sélectionner le programme et de démarrer la machine
- Écran large et clair
- **AS – fonction Automatic Savings :**
 - La machine pèse le linge et ajuste la quantité d'eau et d'énergie nécessaires en fonction de la charge. Cette fonction permet d'importantes économies lorsque la machine n'est pas entièrement chargée
- Bac à produits frontal à quatre compartiments pour la lessive en poudre ou liquide
- Vitesse élevée pour un essorage efficace
- Panneaux et châssis en acier galvanisé à chaud
- Tambour et cuve en acier inoxydable
- Panneau avant, panneaux latéraux et capot supérieur coloris noir poudré
- Verrou et charnières résistants. Poignée ergonomique et prise en main facile pour une ouverture et une fermeture aisées du hublot
- Pompe de vidange
- Moteur commandé par un convertisseur de fréquence sans carbone ni frotteurs
- Le joint du hublot se situe dans le hublot ce qui le protège de l'usure lors du chargement/déchargement de la machine



Les images fournies ont uniquement pour but de représenter le produit ; des différences peuvent donc exister.

Principales options

- Cadre de superposition pour l'installation du séchoir QuickDry QDC sur le dessus de la laveuse-essoreuse pour économiser de l'espace
- Socle pour surélever la machine et atteindre une hauteur confortable (100 mm en cas d'installation avec un sèche-linge, ou 290 mm)
- Flexibles de raccordement

Caractéristiques techniques principales		QuickWash QWC
Capacité max.	kg	5.5
Volume du tambour	litres	53
diamètre	∅ mm	452
Essorage	tr/min	1300
Facteur G		425
Possibilités de chauffage, électricité	kW	2.2 / 2.8 / 4.4
Consommation, Programme "Normal à 60°C" *		
Temps total	min	38 / 49 / 44
Consommation d'eau	litres	56
Consommation d'énergie (moteur/chauffage)	kWh	0.15/0.80
* Température de l'eau froide: 15°C.		

Produit conformément à ISO 9001 et ISO 14001.

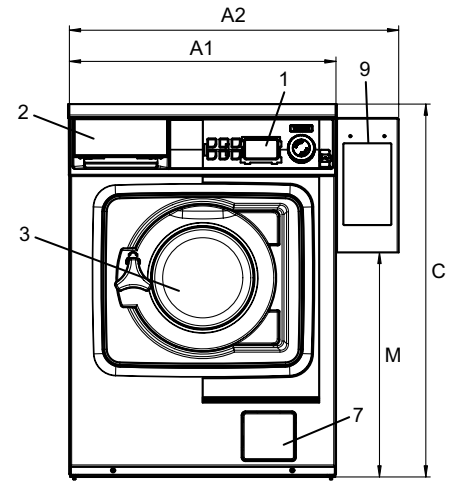
Certifié avec le certificat CB pour la Directive Basse Tension et marquage S selon la Directive Machines. Classe de protection IP X4D.

Branchements électriques					
Alternative de chauffage	Tension principale	Puisissance de chauffage		Puisissance totale kW	Fusible recommandé A
		Hz	kW		
Chauffé électriquement	220-240V 1-	50/60	2.2	2.6	16
	220-240V 1-	50/60	2.8	3.1	13
	380-415V 3-	50/60	4.4	4.8	10

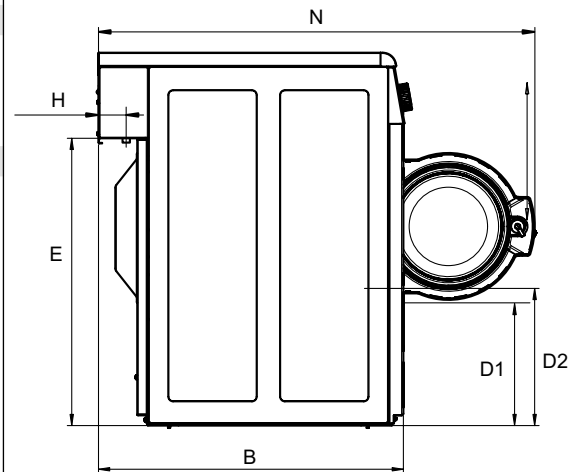
Raccordement d'eau		QuickWash QWC	
Vannes d'admission d'eau	DN		20
Pression d'eau	kPa		200-500
Capacité à 300 kPa	l/min		17
Débit de la vidange	l/min		25
Vidage max.	l		20
Efforts au sol			
Fréquence des efforts dynamiques	Hz		20
Charge au sol pour la puissance d'essorage max.	kN		1.02 ± 0.3
Niveaux sonores			
Niveau de pression/puissance acoustique à l'essorage*	dB(A)		70/56
Niveau de pression/puissance acoustique au lavage*	dB(A)		56/42
Déperdition calorifique			
% de la puissance installée, max			5
Emballage**			
Volume emballé	net, kg		100
	m ³		0.46
Accessoires			
Cadre de superposition avec séchoir à tambour QuickDry QDC			x
Socle en acier inoxydable, 290 mm, et socle en acier galvanisé pour une installation conjointe, 100 mm			x
Dimensions en mm			
A1	Largeur		595
A2	Largeur		735
B	Profondeur		681
C	Hauteur		832
D1			284
D2			310
E			641
F			84
G			194
H			48
I			65
J			78
K			120
L			119
M			501
N			974
O			764
1	Panneau de commande	6	Vanne de vidange
2	Compartiment à lessive	7	Pompe de vidange
3	Ouverture de la porte ø 255 mm	8	Branchement électrique
4	Eau froide	9	Machine à monnayeur
5	Eau chaude		

* Niveau de puissance acoustique mesuré selon ISO 60704.

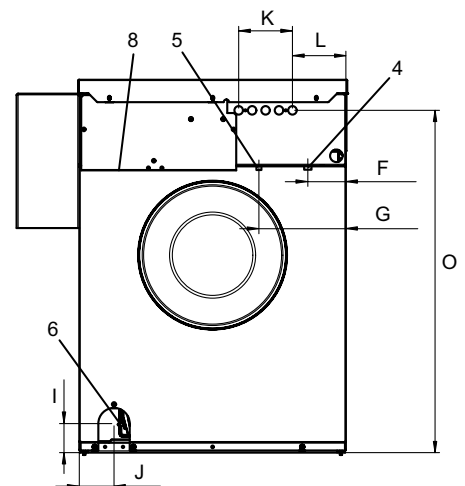
** Données moyennes. Le poids en caisse/le volume emballé dépendent de la configuration. Contactez la logistique pour des mesures exactes.



Avant



Vue de côté



Arrière